

名称	说明书
首次使用型号	BCD-321WYCR/HC1(H2)
材料	80g双胶纸黑白印刷
页面规格	A5大小
备注	警示语字高不能低于3mm

技术要求

1. 印刷颜色应均匀，且无毛边；
2. 图案和文字清晰，规范；
3. 未注明公差按GB/T 1804-m；
4. 制品应符合Q/HKB J 16001《零、部件及原材料中有害化学物质含量规定》要求。

Hisense

设计	黄秋静	审核	陈思萌	版本号	
批准	白莉	日期	2019-12-12	图号/物料号	

Hisense

Vida proyectada

Manual del Usuario

Lea este manual adecuadamente antes de utilizar esta unidad, y consérvelo para referencia futura.

MODELOS:
RT11N6WKX

Español

Contenido

Información de seguridad y alertas.....	2	Uso del aparato.....	14
Instalar el aparato nuevo.....	8	Consejos y recomendaciones útiles.....	17
Descripción del aparato.....	12	Limpieza y mantenimiento.....	18
Panel de control.....	13	Solución de problemas.....	19
		Eliminación del aparato.....	21



Información de seguridad y alertas

Para su seguridad y un uso correcto, lea cuidadosamente este manual de usuario incluyendo sus consejos y advertencias antes de instalar el electrodoméstico y de utilizarlo por primera vez. Es importante asegurarse de que todas las personas que utilizan el electrodoméstico estén familiarizadas con su funcionamiento y características de seguridad para evitar errores y accidentes innecesarios. Guarde estas instrucciones y asegúrese de que permanezcan junto con el electrodoméstico en caso de una mudanza o venta para que los usuarios estén informados sobre el uso y los avisos de seguridad.

Por su seguridad y la de la propiedad, siga estas instrucciones para el usuario ya que el fabricante no se responsabiliza por los daños causados por la omisión de las mismas.

Seguridad para niños y personas vulnerables

● Conforme a las normas EN

Este electrodoméstico puede ser utilizado por menores de 8 años en adelante y por personas con capacidades físicas, sensoriales o mentales reducidas o falta de experiencia o conocimiento sólo si han sido supervisados o instruidos sobre el uso del electrodoméstico en una forma segura y hayan entendido los peligros que incluye. Los niños no deben jugar con el electrodoméstico. La limpieza y el mantenimiento no debe ser realizada por niños sin supervisión.

Conforme a las normas IEC

Este electrodoméstico no está destinado para ser utilizado por personas (incluso niños) con capacidades físicas, sensoriales y mentales reducidas o con falta de experiencia y conocimiento a menos que hayan sido supervisados o instruidos sobre el uso del electrodoméstico por una persona responsable por su seguridad.

-
- Mantenga el material de empaque lejos del alcance de los niños ya que existe riesgo de sofocación.
 - Si va a descartar el electrodoméstico, quite el conector del tomacorriente, corte el cable de conexión (lo más cerca que pueda del electrodoméstico) y quite la puerta para evitar que hayan descargas eléctricas o que los niños queden encerrados dentro del electrodoméstico.
 - Si este electrodoméstico, con sellos magnéticos en la puerta, es para reemplazar un electrodoméstico viejo con cerradura de resorte (pestillo) en la puerta o en la tapa, asegúrese de que la cerradura no se pueda utilizar antes de descartar el electrodoméstico viejo. Así evitará que sea una trampa mortal para los niños.

Seguridad general



- **ADVERTENCIA** - Este electrodoméstico está destinado para ser utilizado en el hogar y para aplicaciones similares como:
 - cocinas para personal de tiendas, oficinas y otros ambientes de trabajo;
 - granjas y clientes en hoteles, moteles y otro tipo residencial;
 - posadas;
 - servicios de hostelería y aplicaciones similares.
- **ADVERTENCIA** - No almacene sustancias explosivas, como por ejemplo latas de aerosol con propelentes inflamable, en el electrodoméstico.
- **ADVERTENCIA** - Para evitar peligros, el fabricante, el agente de servicio o una persona calificada debe reemplazar el cable de alimentación si este se daña.
- **ADVERTENCIA** - Mantenga las aberturas de ventilación, en la carcasa del electrodoméstico o en la estructura incorporada, libre de obstrucciones.
- **ADVERTENCIA** - No utilice dispositivos mecánicos ni otros medios, a menos que sean recomendados por el fabricante, para acelerar el proceso de descongelación.
- **ADVERTENCIA** - No dañe el circuito refrigerante.
- **ADVERTENCIA** - No utilice electrodomésticos eléctricos, a menos que sean del tipo recomendado por el fabricante, dentro de los compartimientos de almacenamiento de alimentos del electrodoméstico.

-
- **ADVERTENCIA** - El refrigerante y el gas del aislante son inflamables. Al desechar el electrodoméstico, hágalo únicamente en el centro de eliminación de residuos autorizado.
 - **ADVERTENCIA** - Al momento de colocar el electrodoméstico, asegúrese de que el cable de alimentación no esté atrapado ni dañado.
 - **ADVERTENCIA** - No coloque múltiples conectores portátiles ni fuentes de alimentación portátiles en la parte trasera del electrodoméstico.

Reemplazo de las lámparas

- **ADVERTENCIA** - ¡El usuario no debe reemplazar las lámparas! Si la lámpara se daña, contacte a la línea de atención al cliente para recibir asistencia.

Esta advertencia es sólo para los refrigeradores que contengan lámparas.

Refrigerante

El refrigerante isobutano (R600a) se encuentra dentro del circuito refrigerante del electrodoméstico; es un gas natural con un nivel alto de compatibilidad ambiental, no obstante es inflamable.

Asegúrese de que ningún componente del circuito refrigerante se haya dañado durante el traslado y la instalación del electrodoméstico.

El refrigerante (R600a) es inflamable.

- **ADVERTENCIA** - Los refrigeradores contienen refrigerante y gases en el aislamiento. El refrigerador y los gases tienen que ser desechados de manera profesional ya que pueden causar lesiones a los ojos o la ignición. Asegúrese de que la tubería del circuito de refrigerante no esté dañada antes de desecharla correctamente.



ADVERTENCIA: Riesgo de incendio/ materiales inflamables

Si se daña el circuito refrigerante:

- Evite las llamas y fuentes de encendido.
- Ventile completamente la habitación donde se encuentra ubicado el electrodoméstico.

Es peligroso alterar las especificaciones o modificar el producto de cualquier modo.

Cualquier daño en el cable puede causar cortocircuitos, incendios y/o descargas eléctricas.



Seguridad eléctrica

- 1.No se debe alargar el cable de alimentación.
2. Asegúrese de que el conector no esté aplastado ni dañado. Un conector aplastado o dañado puede calentarse y causar un incendio.
3. Asegúrese de que pueda acceder al conector principal del electrodoméstico.
4. No tire del cable principal.
5. Si el tomacorriente está flojo, no coloque el conector. Hay riesgo de descargas eléctricas o incendios.
- 6.No debe operar el electrodoméstico sin el cobertor de la lámpara interior.
- 7.El electrodoméstico sólo es apto para fuentes de alimentación de fase simple de 115V /60Hz. Por razones de seguridad, si la fluctuación de la tensión en el distrito del usuario es tan grande que la tensión excede el alcance anterior, asegúrese de aplicar CA. Regulador de tensión automático de más de 350W a la heladera. La heladera debe emplear un tomacorriente especial en lugar de uno común con otros electrodomésticos. El conector coincide con el tomacorriente con conexión a tierra.

Uso diario

- No almacene gases o líquidos inflamables en el electrodoméstico. Hay riesgo de explosiones.
- No opere ningún electrodoméstico eléctrico dentro del electrodoméstico (ej.: máquina eléctrica para hacer helados, mezcladoras, etc.).
- Siempre realice la desconexión tirando del tomacorriente, no tire del cable.
- No coloque artículos calientes cerca de los componentes de plástico del electrodoméstico.

-
- No coloque alimentos directamente contra la salida de aire en la pared trasera.
 - Almacene los alimentos envasados siguiendo las instrucciones del fabricante de alimentos congelados.
 - Se deben seguir estrictamente las recomendaciones de almacenamiento del fabricante del electrodoméstico.
 - Refiérase a las instrucciones relevantes sobre el almacenamiento.
 - No coloque bebidas gasificadas o efervescentes en el congelador ya que se crea una presión en el contenedor y podría explotar y dañar el electrodoméstico.
 - Los alimentos congelados pueden causar quemaduras de frío si se consumen inmediatamente después de retirarlos del congelador.
 - No coloque el electrodoméstico bajo la luz solar.
 - Mantenga las velas, lámparas y otros artículos con llamas lejos del electrodoméstico para que no causen un incendio. El electrodoméstico está destinado para almacenar alimentos y/o bebidas en un hogar normal como se explica en este manual de instrucciones. Tenga cuidado al momento de moverlo.
 - No quite ni toque los artículos del congelador con las manos mojadas/húmedas ya que podrían causar abrasiones en la piel o quemaduras de frío.
 - No utilice nunca la base, los cajones, las puertas, etc. para pararse o como apoyo.
 - Los alimentos congelados no deben ser recongelados una vez que hayan sido descongelados.
 - No consuma las paletas heladas o los cubos de hielo directamente del congelador ya que pueden causar quemaduras de frío en la boca y en los labios.
 - No sobrecargue los estantes de la puerta ni coloque demasiados alimentos en los cajones Crispers para evitar que los artículos se caigan y causen lesiones o daños en el electrodoméstico.

¡Precaución!

Limpieza y cuidado

-
- Antes de realizar el mantenimiento, apague el electrodoméstico y desconecte el conector del tomacorriente principal.
 - No limpie el electrodoméstico con objetos de metal, limpiadores de vapor, aceites etéreos, solventes orgánicos o limpiadores abrasivos.
 - No utilice objetos filosos para quitar la escarcha del electrodoméstico. Utilice una espátula de plástico.

Instalación - ¡Importante!

- Siga cuidadosamente las instrucciones brindadas en este manual para realizar la conexión eléctrica.
Desempaque el electrodoméstico y compruebe si hay daños.
- No conecte el electrodoméstico si está dañado. Informe inmediatamente sobre los posibles daños al lugar donde lo compró.
En este caso, guarde el material de empaque.
- Se aconseja esperar al menos cuatro horas antes de conectar el electrodoméstico para permitir que el aceite fluya hacia el compresor.
- Debe circular aire alrededor del electrodoméstico; la falta de aire produce sobrecalentamiento. Para lograr una buena ventilación, sigas las instrucciones relevantes para la instalación.
- Siempre que sea posible, la parte trasera del producto no debe estar muy cerca de la pared para evitar que toque o alcance las partes calientes (compresor, condensador). Para evitar el riesgo de incendio, sigas las instrucciones relevantes para la instalación.
- No se debe colocar el electrodoméstico cerca de radiadores o cocinas.
- Asegúrese de que el conector principal esté accesible después de realizar la instalación del electrodoméstico.

Mantenimiento

- Todo el trabajo eléctrico requerido para realizar el mantenimiento del electrodoméstico debe ser realizado por un electricista calificado o una persona competente.
- El mantenimiento del producto debe ser realizado por un centro de servicio autorizado y sólo se deben utilizar repuestos genuinos.
 - 1) Si el electrodoméstico es "Frost Free", libre de escarcha.
 - 2) Si el electrodoméstico contiene un congelador.

Nota: Los niños de 3 a 8 años tienen permitido cargar y descargar electrodomésticos de refrigeración. (Esta cláusula aplica sólo en la región de la UE.)

Instalar el aparato nuevo

Antes de utilizar el aparato por primera vez, debe leer los siguientes consejos.

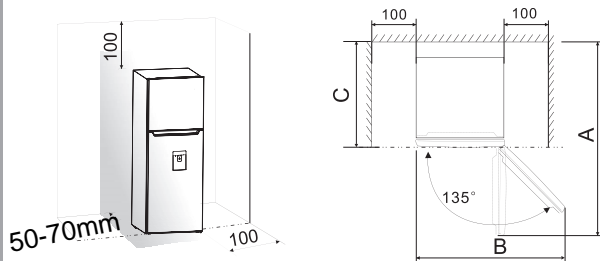
Ventilación del aparato



Para mejorar la eficacia del sistema refrigerante y ahorrar energía, es necesario mantener una buena ventilación alrededor del aparato para disipar el calor. Por este motivo, debe haber disponible suficiente espacio libre alrededor del refrigerador.

Sugerencia: Se aconseja que haya al menos 50-70 mm de espacio desde la parte trasera de la heladera a la pared, al menos 100 mm de espacio desde la superficie, al menos 100 mm del lateral a

la pared y un espacio en la parte frontal para poder abrir las puertas a 135°. Como se muestra en los siguientes diagramas.



Nota:

- Este electrodoméstico funciona bien dentro de la clase climática SN a T que se muestra en la siguiente tabla.

Modelo	A	B	C
RT11N6WKX	1301	960	740

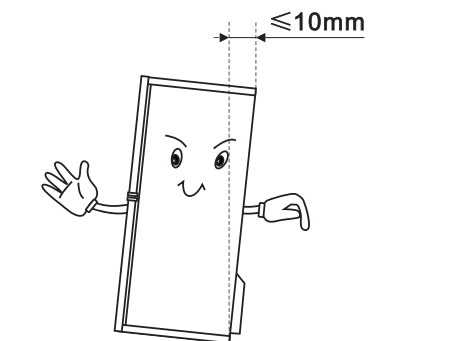
Puede no funcionar correctamente si se deja a una temperatura superior o inferior al rango indicado por un largo periodo.

Clase climática	Temperatura ambiente
SN	+10°C to +32°C
N	+16°C to +32°C
ST	+16°C to +38°C
T	+16°C to +43°C

- Coloque el electrodoméstico en un lugar seco para evitar la alta humedad.
- Mantenga el electrodoméstico lejos de la luz solar, la lluvia o la escarcha. Coloque el aparato alejado de fuentes de calor, como estufas, fuegos o calentadores.

Estabilización del aparato

- Para una estabilización y una circulación de aire suficientes en la sección trasera inferior del aparato, es posible que sea necesario ajustar las patas inferiores. Las puede regular manualmente con la mano o utilizando una llave correcta.
- Para permitir que las puertas se cierren solas, incline la parte superior hacia atrás unos 10 mm.



Cambio del lado en el que se abre la puerta

Si el lugar de la instalación lo requiere, se puede cambiar el lado en el que se abre la puerta, desde el lado derecho (de fábrica) al lado izquierdo.

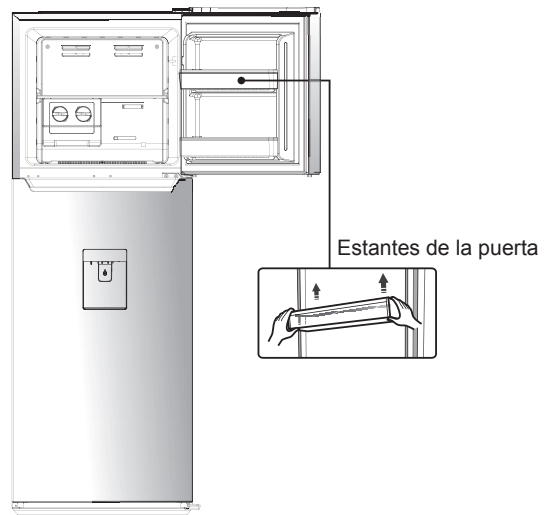
¡Advertencia! Al momento de cambiar el lado en el que se abre la puerta, el electrodoméstico no debe estar conectado al tomacorriente. Asegúrese de quitar el conector el tomacorriente.

Herramientas que necesitará

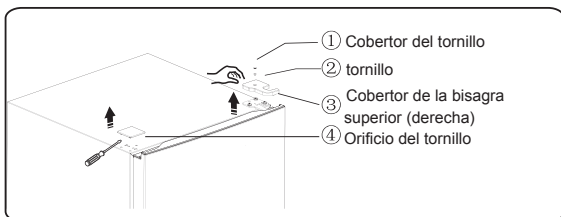
Llave de tubo de 8 mm	Destornillador estrella
Destornillador plano	Llave inglesa
	Llave de 8 mm

Nota: Antes de recostar el refrigerador para obtener acceso a la base, debería colocar una espuma suave o un material similar para evitar dañar la parte trasera del refrigerador. Para cambiar el lado en el que se abre la puerta, se recomiendan generalmente los siguientes pasos.

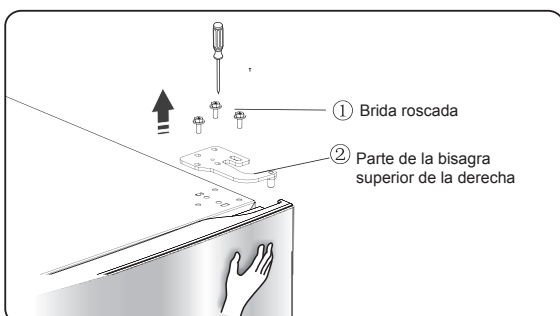
1. Coloque el electrodoméstico de forma vertical. Abra la puerta superior para quitar todos los estantes de la puerta (para evitar que se dañen) y luego cierre la puerta.



2. Coloque el refrigerador de forma vertical, primero quite el cobertor del tornillo ① y afloje el tornillo ② y desatornille la bisagra del cobertor ③ que se encuentra en la esquina derecha superior del refrigerador y utilice una espátula o un destornillador plano para abrir el cobertor del orificio del tornillo ④ que se encuentra en el rincón izquierdo superior del refrigerador.

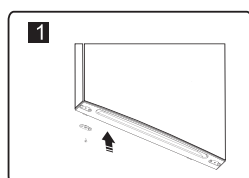
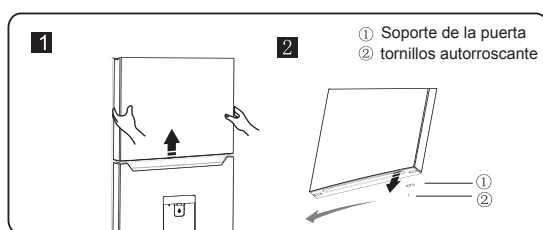


3. Desatornille la brida roscada ① que se utiliza para fijar la parte de la bisagra superior de la derecha ②. Levante la puerta superior y colóquela en una superficie acolchonada para evitar que se raye.

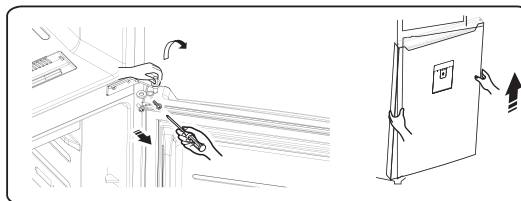


Nota: Sostenga la puerta superior con la mano durante el paso 3 para evitar que la puerta se caiga.

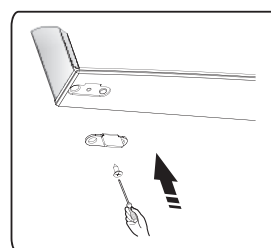
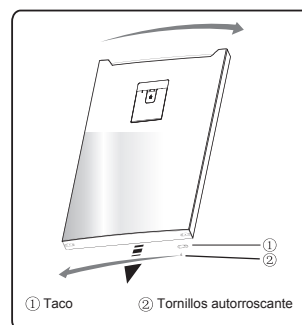
4. Quite la puerta superior y colóquela en una superficie suave con los paneles hacia arriba. Afloje los tornillos ②, separe la pieza ①, luego, instale la parte ① en el lado izquierdo con los tornillos ②.



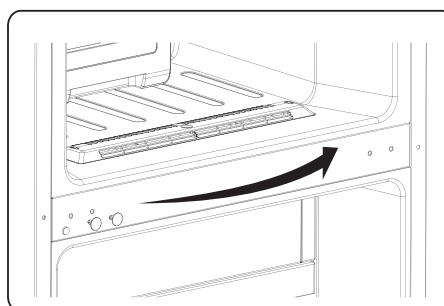
5. Afloje los tornillos utilizados para fijar la bisagra del medio y quite la bisagra. Luego, quite la puerta inferior.



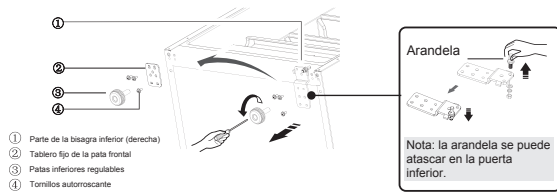
6. Coloque la puerta inferior sobre una superficie suave con los paneles hacia arriba. Afloje los tornillos ②, separe la pieza ①, luego, instale la parte ① en la posición correspondiente en el lado izquierdo junto con los tornillos ②.



7. Cambie los cobertores de los orificios del tornillo en la placa del medio de izquierda a derecha (como se muestra en la imagen de arriba).

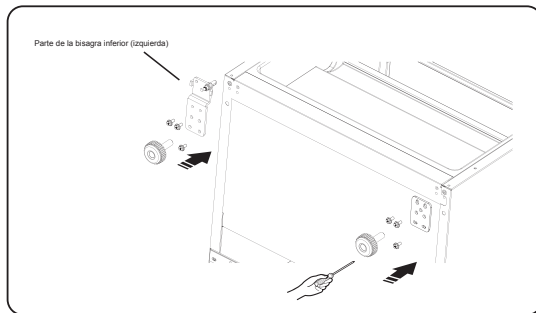


8. Coloque el refrigerador en forma plana, quite la parte ③ y luego afloje los tornillos ④. Quite la parte ② y la parte ①.

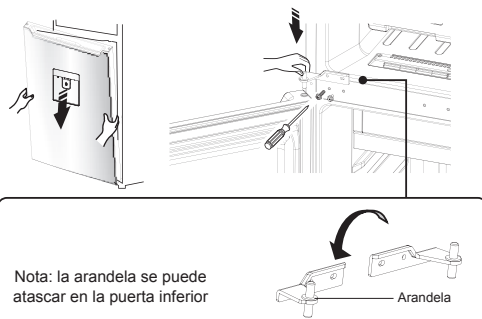


9. Desatornille la bisagra inferior, cámbiela al orificio más cercano y luego atornille y coloque la arandela.

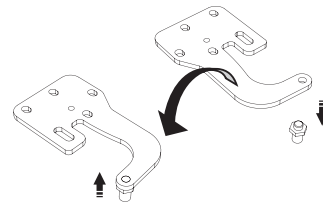
10. Vuelva al paso 8, cambie la parte ① a la izquierda y la parte ② a la derecha y luego fíjelas con los tornillos ④. Por último, instale la parte ③.



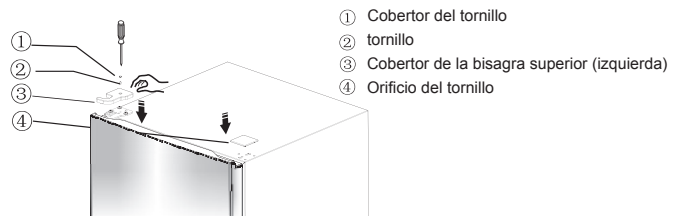
11. Mueva la puerta inferior y modifique su posición para alinearla con el orificio inferior y el eje de la bisagra superior. Gire la bisagra del medio a 180, cambie la arandela en el eje para el lado superior, modifique la bisagra del medio a la posición adecuada y luego instálela.



12. Desatornille el eje de la bisagra superior, gire la bisagra superior y fije el eje en ella. Luego, colóquela a un lado para utilizarla luego.



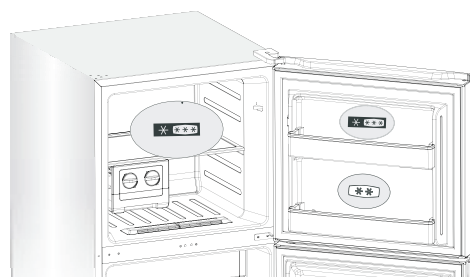
13. Vuelva al paso 2, cambie el cobertor de la bisagra superior ③ hacia la izquierda y fíjela con los tornillos ② y luego instale el cobertor ①. Por último, cambie el orificio del tornillo ④ hacia la derecha.



14. Abra la puerta superior, coloque los estantes de la puerta y ciérrela.

¡Importante!

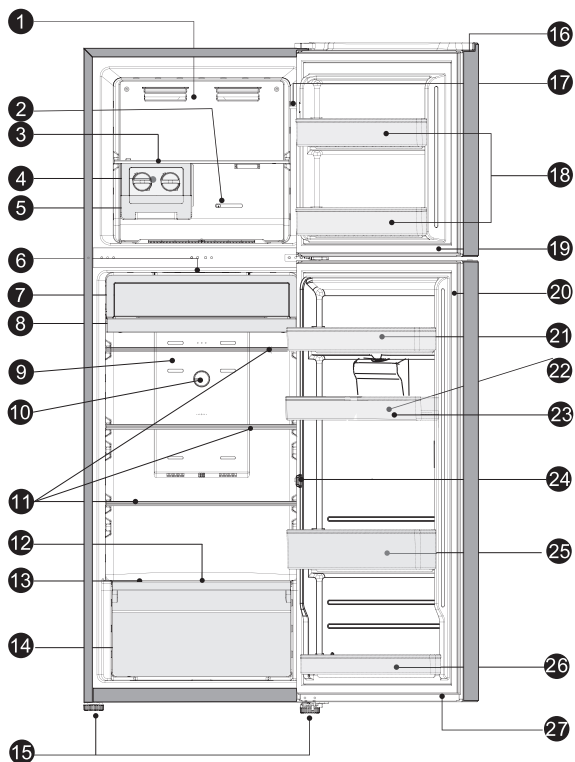
Si los 4 asteriscos están etiquetadas dentro de la puerta superior, el congelador constará de 2 secciones: una es la sección de 4 asteriscos y la otra es la sección de 2 asteriscos. Como se muestra en los siguientes diagramas.



Descripción del aparato

1. Cubierta del canal de viento en el congelador
2. Regulador de temperatura del congelador
3. Estante del congelador
4. Máquina de hielo flexible
5. Recipiente para almacenar hielos
6. Luz LED
7. Cubierta de la zona de frescos
8. Cajón de la zona de frescos
9. Cubierta del canal de viento en el refrigerador
10. Controlador de temperatura (en la cámara del refrigerador)
11. Estante del refrigerador
12. Guía corrediza para el control de humedad
13. Cubierta del cajón Crisper
14. Cajón de verduras para conservar la humedad
15. Patas regulables
16. Puerta del congelador
17. Interruptor de la puerta superior
18. Estante de la puerta superior
19. Sello de la puerta del congelador
20. Sello de la puerta de la heladera
21. Tanque de agua
22. Bandeja de huevos (dentro)
23. Estante superior
24. Interruptor de la puerta inferior
25. Estante del medio
26. Estante inferior
27. Puerta de la heladera

Vista 1 del electrodoméstico



Nota: Debido a las modificaciones incesantes de nuestros productos, su refrigerador puede diferir un poco del de este manual de instrucciones pero sus funciones y métodos de uso son los mismos.

Panel de control

Utilice el electrodoméstico siguiendo las siguientes normas de control. El electrodoméstico cuenta con las funciones correspondientes como el panel de control que se muestra en la siguiente imagen.

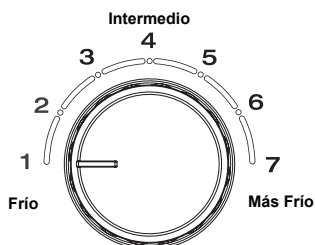
Regulador de temperatura en la cámara del refrigerador

- Refrigeración insuficiente en la cámara. Establezca el controlador de temperatura en "Más Frío".
- Uso del refrigerador bajo condición normal. Establezca el controlador de temperatura en "Intermedio".

¡Importante!

La temperatura ambiente alta (ej.: en días de calor de verano) y una configuración más fría en el regulador de temperatura puede hacer que el compresor funcione de manera continua, o que no pare!

Por lo tanto, bajo condiciones normales, no recomendamos configurar la perilla de control de temperatura en "Más Frío" o "Frío". El motivo: cuando la temperatura ambiente es alta, el compresor debe funcionar de manera continua para mantener la baja temperatura dentro del electrodoméstico.



CONTROL DE TEMPERATURA DEL REFRIGERADOR

Regulador de temperatura en la cámara del congelador

El regulador de temperatura le permite regular la temperatura dentro del congelador.

- En caso de que haya muchos alimentos congelados o hielo en la cámara. Establezca la perilla de control de temperatura en la posición "Más Frío".
- En caso de utilizar el refrigerador bajo condiciones normales. Establezca el regulador de temperatura en la posición del medio.
- En caso de que haya pocos alimentos congelados, establezca el controlador de temperatura en la posición "Frío".

¡Importante!

Por lo tanto, bajo condiciones normales, no recomendamos configurar la perilla de control de temperatura en "Más Frío" o "Frío".

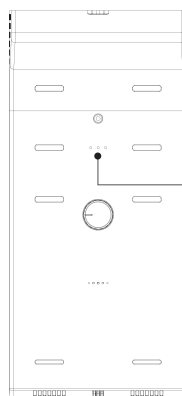
Cuando gira la perilla a "Más Frío" puede producir más eficiencia energética. De lo contrario, podría resultar en consumo de energía.

CONTROL DE TEMPERATURA DEL CONGELADOR

Más frío  Frío

¡Importante!

No coloque demasiados alimentos en la salida de aire del sensor de temperatura en la cubierta del canal de viento del refrigerador ya que afecta al electrodoméstico y no puede funcionar correctamente.



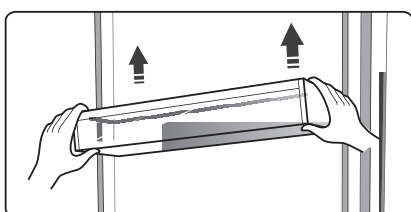
la salida de aire del sensor de temperatura en la cubierta del canal de viento del refrigerador

Uso del aparato

El electrodoméstico cuenta con los accesorios como los que se muestran en "Descripción del electrodoméstico"; con estas instrucciones usted puede utilizarlos de la manera correcta.

Estante de la puerta

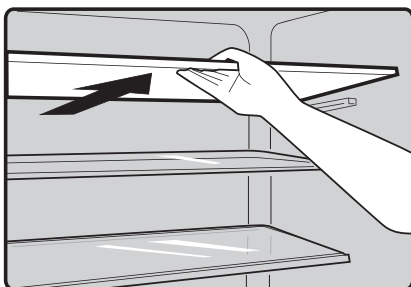
- Es ideal para almacenar huevos, líquidos enlatados, botellas, alimentos envasados, etc. No coloque muchas cosas pesadas en el estante.
- El estante pequeño en la puerta inferior se puede colocar a distintas alturas según sus necesidades. Quite los alimentos del estante antes de inclinarlo en forma vertical para reubicarlo.



Nota: Hay una bandeja para huevos en el estante superior y un soporte para botellas en el estante inferior.

Estante en el refrigerador

- Hay estantes en el refrigerador y se pueden extraer para poder limpiarlos.



Cubierta del cajón Crisper

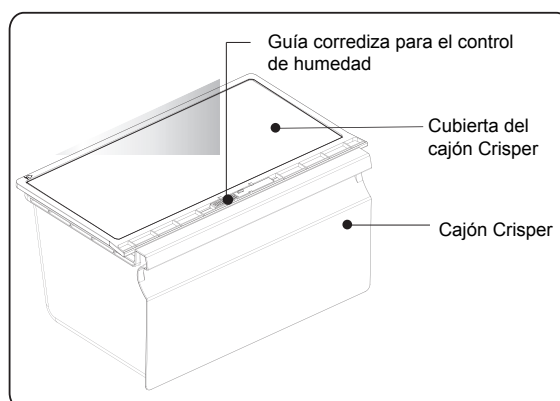
Es para controlar la temperatura del cajón Crisper y evitar que las verduras pierdan humedad.

Cajón de verduras para conservar la humedad

Es ideal para almacenar frutas y verduras

Cajón Crisper y control de humedad

- El cajón Crisper, colocado sobre guías telescópicas, es para almacenar frutas y verduras. Usted puede regular la humedad del interior utilizando la guía corrediza. La guía corrediza en el cobertor del cajón
- Crisper puede deslizarse a la derecha o la izquierda; el orificio de aire se hace mayor o menor respectivamente. Una abertura de aire mayor es igual a menos humedad y menos significa más humedad.
- Le recomendamos que almacene las verduras con más humedad y las frutas con menos humedad.



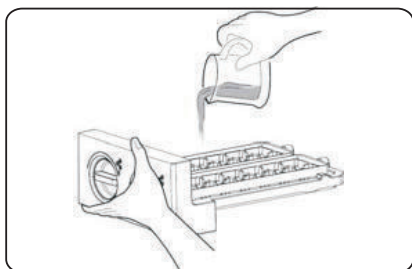
- Cuando quite el cajón Crisper, tire hacia adelante e incline el cajón para sacarlo de las guías. Recuerde primero quitar los alimentos del cajón. Una vez que haya quitado los cajones, asegúrese de volver a colocar las guías en su lugar.

Bandeja de hielo flexible

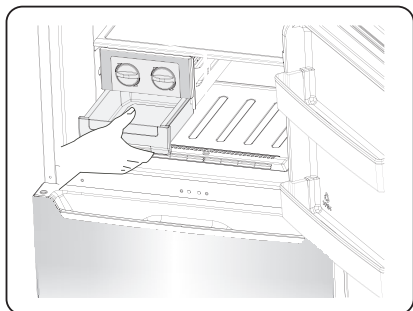
Nota: Limpie la bandeja antes de utilizarla si la utiliza por primera vez o si no la ha utilizado por un tiempo.

● La bandeja de hielo flexible se utiliza para hacer y depositar los cubos de hielo. Debería utilizarla de la siguiente manera.

1. Extraiga la bandeja de hielo flexible del soporte de instalación.
2. Vierta el agua en la bandeja de hielo; el nivel del agua no debe exceder la línea máxima.



3. Coloque la bandeja de hielo nuevamente en el soporte.
4. Cuando se forman los cubos de hielo, gire la perilla en sentido horario y el hielo caerá en el recipiente.
5. Los cubos de hielo se pueden almacenar en el recipiente; si los necesita, puede sacar el recipiente y tomar los cubos de hielo.



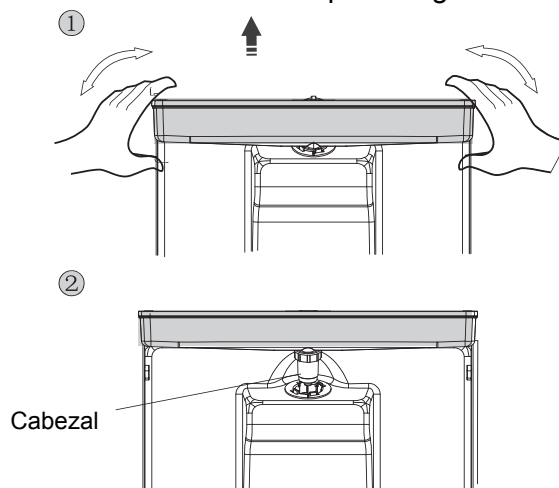
Dispensador de agua

El dispensador de agua, ubicado en la puerta de la heladera, es para almacenar agua potable. Con este electrodoméstico usted puede obtener agua fría sin abrir el refrigerador. Debería revisar los siguientes consejos.

Antes del uso

Antes de utilizar el electrodoméstico por primera vez, utilícelo siguiendo las siguientes instrucciones.

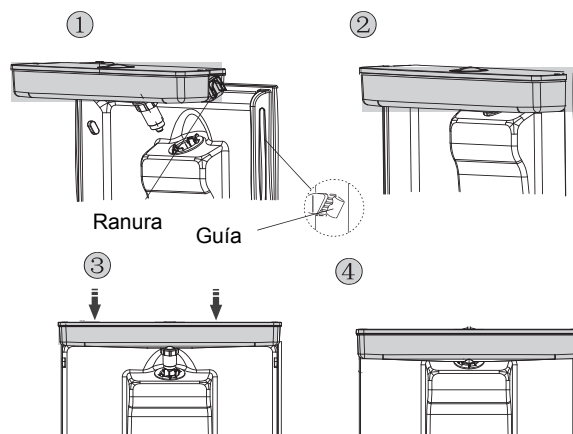
1. Sostenga firmemente ambos lados del tanque de agua, y luego levante el tanque de agua moviéndolo hacia arriba y hacia abajo.
2. Desatornille el cabezal y luego límpielo junto con el interior del tanque de agua.



Montaje

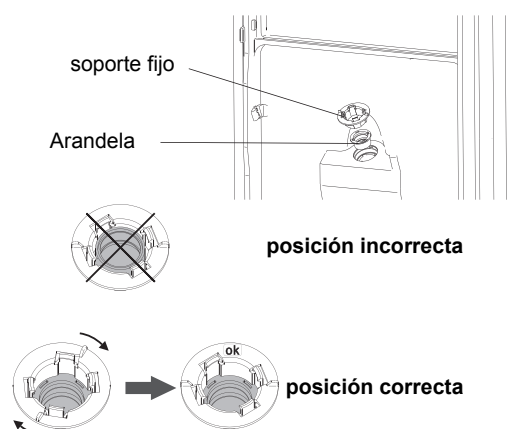
Antes de volver a colocarlo, drene el agua dentro del tanque y compruebe si la arandela está invertida o no.

1. Inserte el cabezal en el orificio.
2. Coloque el tanque a lo largo de las guías en la puerta.
3. Presione ambos lados del tanque.



¡Advertencia!

1. Asegúrese de no presionar el cabezal;
2. Al colocar el tanque de agua, asegúrese de colocar primero el cabezal en el orificio;
3. Si la arandela está invertida o floja al momento de extraer el tanque, debe quitar el soporte fijo girándolo primero de manera inversa, luego coloque la arandela en la posición correcta e instale el soporte fijo al final.

**Llenado con agua**

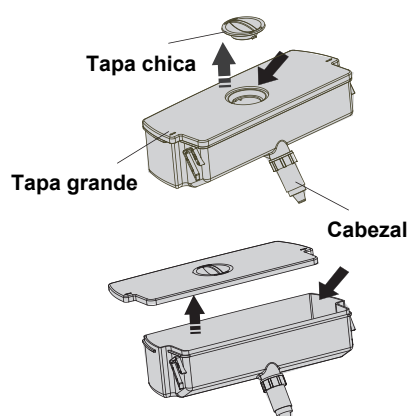
Antes de llenar el tanque con agua potable, asegúrese de que el tanque de agua esté estable y en la posición correcta.

¡Precaución!

Llene con agua hasta 3L (como se sugiere) y no por encima del nivel. De lo contrario, puede desbordarse cuando la tapa esté cerrada.

Le recomendamos realizar el llenado de las siguientes maneras.

1. Quite la tapa chica y vierta el agua desde la entrada de la tapa grande.
2. Quite el cobertor del tanque y luego vierta el agua directamente.

**¡Advertencia!**

No toque otras partes del electrodoméstico cuando vierta el agua ya que podría causar fugas de agua.

Dispensado de agua

Asegúrese de que el cobertor del tanque de agua esté bien colocado. Cierre la puerta de la heladera y verifique el dispensador.



Antes de dispensar agua, asegúrese de que el bloqueo del dispositivo este en estado de "DESBLOQUEO"

¡Advertencia!

El bloqueo está definido como "bloqueo para niños". No presione la palanca del dispensador fuertemente cuando el dispensador está en estado "BLOQUEO"; esto puede dañar el mecanismo.

Recepción del agua

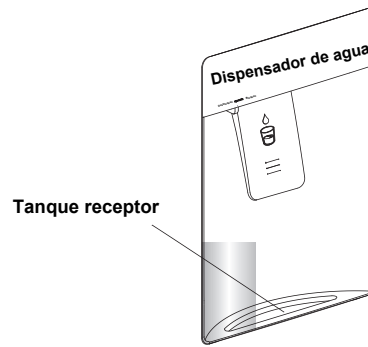
Debe utilizar el vaso correcto para recibir el agua debajo del dispensador.

**¡Advertencia!**

No presione la palanca del dispensador sin un vaso, puede causar fugas de agua desde el dispensador.

● Limpieza

1. Quite cuidadosamente el tanque de agua de la puerta y luego limpie el tanque, la tapa y el cabezal con un poco de agua.
2. Después de limpiar el electrodoméstico, déjelo secar de forma natural o utilice un secador.
3. Si ha utilizado el dispensador de agua muchas veces, el agua en el tanque receptor puede gotear hacia el suelo, lo que puede humedecerlo; usted debería limpiar el tanque con una toalla seca de forma regular antes de que se desborde.



Consejos y recomendaciones útiles

Consejos de ahorro de energía

Le recomendamos que siga estos consejos para ahorrar energía.

- Procure evitar mantener la puerta abierta durante mucho rato para ahorrar energía.
- Asegúrese de mantener la unidad lejos de fuentes de calor (luz solar directa, hornos o fogones eléctricos, etc.)
- No configure la temperatura más fría de lo necesario.
- No almacene alimentos calientes o líquidos que se evaporan en la unidad.
- Coloque el aparato en una habitación bien ventilada y sin humedad. Consulte el capítulo Instalar el aparato nuevo.
- Si el diagrama muestra la combinación correcta de cajones, cajones para verduras y estantes, no la modifique, ya que ha sido diseñada para ofrecer la configuración energética más eficiente.

Sugerencias para refrigerar alimentos frescos

- No coloque alimentos calientes directamente en el frigorífico o el congelador, ya que la temperatura interna aumentará haciendo que el

compresor necesite más potencia y consuma más energía.

- Cubra o envuelva los alimentos, en especial si tienen un olor fuerte.
- Coloque adecuadamente los alimentos para que el aire pueda circular libremente a su alrededor.

Sugerencias de refrigeración

- Carne (todo tipo), envolver en bolsas de polietileno: Envuélvala y colóquela en el estante de cristal que hay sobre el cajón de las verduras. Respete siempre los tiempos de almacenamiento y consúmala según las fechas recomendadas por los fabricantes.
- Alimentos cocinados, platos fríos, etc.: Deben estar siempre cubiertos y se pueden colocar en cualquier estante.
- Frutas y verduras: Se deben guardar en el cajón especial incluido.
- Mantequilla y queso: Se debe envolver en papel hermético o con film plástico.

- **Botellas de leche:**

Deben tener tapa y se deben guardar en los estantes de la puerta.

Sugerencias de congelación

- Cuando lo encienda por primera vez o después de un largo periodo sin usarlo, deje que el aparato funcione al menos dos horas con los ajustes más altos antes de meter alimentos.
- Prepare los alimentos en porciones pequeñas para permitir que se congelen rápida y completamente y para que después sea posible descongelar solo la cantidad necesaria.
- Envuelva los alimentos en papel de aluminio o envoltorio hermético de polietileno para alimentos.
- No permita que los alimentos frescos no congelados toquen los alimentos que ya están congelados para evitar el aumento de la temperatura de estos últimos.
- Es probable que se produzcan quemaduras por congelación en la piel si se consumen productos congelados inmediatamente después de sacarlos del congelador.

- Se recomienda etiquetar y datar cada paquete congelado para mantener un seguimiento de los tiempos de almacenamiento.

Recomendaciones para guardar los alimentos congelados

- Revise que los alimentos congelados se hayan almacenado correctamente por el vendedor de alimentos.
- Los alimentos se deterioraran con rapidez una vez descongelados y no deben volver a congelarse. No supere el tiempo de almacenamiento indicado por el fabricante de los alimentos.

Apagar el aparato

Si fuera necesario apagar el aparato durante un periodo prolongado, debe seguir estos pasos para prevenir la aparición de hongos en él.

1. Retire todos los alimentos.
2. Desconecte el enchufe de la toma eléctrica.
3. Limpie y seque completamente el interior.
4. Asegúrese de que todas las puertas estén ligeramente abiertas para permitir que el aire circule.

Limpieza y mantenimiento

Por motivos de higiene, se debe limpiar periódicamente el aparato (así como los accesorios exteriores e interiores) al menos cada dos meses.

¡Precaución! El aparato no debe estar conectado a la corriente durante la limpieza. ¡Existe peligro de descarga eléctrica! Antes de limpiarlo, apague el aparato y desconecte el enchufe de la toma eléctrica.

Limpieza exterior

Para mantener un buen aspecto del aparato, debe limpiarlo periódicamente.

- Limpie el panel de control con un paño limpio y suave.
- Rocíe agua en el trapo de limpieza en lugar de rociarla directamente en la superficie del aparato. Esto ayudará a distribuir la humedad de manera uniforme por la superficie.
- Limpie las puertas, asas y superficies del armario con un detergente suave y, a continuación, séquelas con un trapo suave.

¡Precaución!

- No utilice objetos filosos ya que pueden rayar la superficie.
- No utilice diluyente, detergente para autos, "Clorox", aceite etéreo, limpiadores abrasivos o solventes orgánicos, como por ejemplo benceno, para realizar la limpieza. Podrían dañar la superficie del aparato y provocar un incendio.

Limpieza interior

Debe limpiar periódicamente el interior del aparato. Le resultará más fácil limpiarlo cuando tenga poca cantidad de comida. Limpie el interior del frigorífico y el congelador con una solución débil de bicarbonato de soda y, a continuación, aclárelo con agua caliente usando un trapo o esponja escurridos. Séquelo completamente antes de volver a colocar los estantes y cestas.

Seque completamente todas las superficies y piezas desmontables. Aunque esta unidad se descongela automáticamente, puede producirse una capa de escarcha en las paredes interiores del congelador si la puerta del congelador se abre con frecuencia o se mantiene abierta durante demasiado tiempo. Si la escarcha es demasiado gruesa, elija un momento en el que la reserva de alimentos sea baja y proceda como se indica a continuación:

1. Retire los alimentos y los accesorio desenchufe el aparato de la electricidad y deje las puertas abiertas. Ventile bien la zona para acelerar el proceso de descongelación.

2. Cuando se haya descongela completamente, limpie el congelador siguiendo el proceso antes descrito.

¡Precaución! No utilice objetos cortantes para retirar la escarcha del congelador. Solo se debe volver a conectar a la corriente y encender el aparato cuando el interior esté completamente seco.

Limpieza del sello de las puertas

Mantenga los sellos de la puerta limpios; los alimentos y las bebidas pegajosas pueden hacer que los sellos se peguen y se rompan al abrir la puerta. Limpie el sello con un detergente suave y agua caliente. Aclárelo y séquelo completamente después de limpiarlo.

¡Precaución! Sólo debe encender el electrodoméstico después de que los sellos de la puerta estén completamente secos.

Reemplazo de la luz LED: Advertencia: ¡El usuario no debe reemplazar la luz LED! Si la luz LED se daña, contacte a la línea de atención al cliente para una asistencia. Para reemplazar la luz LED, siga los siguientes pasos:

1. Desenchufe el aparat.
2. Quite el cobertor de la luz presionando hacia arriba y hacia afuera.
3. Sostenga el cobertor de la luz LED con una mano y tire con la otra mientras presiona el conector.
4. Reemplace la luz LED y colóquela correctamente en el lugar.

Solución de problemas

Si experimenta algún problema con el aparato o le preocupa que no funcione correctamente, puede realizar estas sencillas comprobaciones antes de llamar al servicio técnico. Puede realizar verificaciones simples siguiendo esta sección antes de llamar al servicio.

¡Advertencia! No intente reparar el aparato usted mismo. Si el problema persiste después de haber realizado las comprobaciones descritas a continuación, póngase en contacto con un electricista cualificado, un ingeniero de mantenimiento autorizado o con la tienda donde compró el producto.

Problema	Causa probable y solución
El aparato no funciona correctamente	Compruebe si el cable eléctrico está enchufado correctamente a la toma eléctrica.
	Compruebe el fusible o el circuito del suministro eléctrico y sustitúyalos si fuera necesario.
	La temperatura ambiental es demasiado baja. Intente establecer la temperatura de la cámara en un nivel más frío para solucionar este problema.
	Para proteger el compresor, es normal que el congelador no funcione durante el ciclo de descongelación automática o durante un corto periodo de tiempo después de encender el electrodoméstico.
Olores dentro de los compartimientos	Es posible que sea necesario limpiar el interior.
	Algunos alimentos, recipientes o envoltorios causan olores.
Sale ruido del aparato	<p>Los sonidos descritos a continuación son bastante normales:</p> <ul style="list-style-type: none"> ● Ruidos de funcionamiento del compresor. ● Ruido de circulación de aire del motor del ventilador pequeño ubicado en el compartimento del congelador o en otros compartimientos. ● Sonido de borboteo parecido al del agua en ebullición. ● Golpeteos durante la descongelación automática. ● Chasquidos antes de que arranque el compresor.
	<p>Otros ruidos inusuales pueden ser debidos a los motivos descritos a continuación y es posible que deba comprobarlos y tomar medidas:</p> <p>El armario no está nivelado. La parte trasera del electrodoméstico toca la pared. Las botellas o los contenedores caen o laminación</p>
El motor funciona continuamente.	<p>Es normal escuchar periódicamente el sonido del motor, que deberá funcionar con más intensidad en las siguientes circunstancias:</p> <ul style="list-style-type: none"> ● La temperatura establecida es más fría de lo necesario. ● Se ha guardado recientemente una gran cantidad de alimentos calientes en el aparato. ● La temperatura fuera de la unidad es muy elevada. ● Las puertas han estado abiertas demasiado rato o con mucha frecuencia. ● Después de instalar la unidad o por inactividad durante un largo periodo de tiempo.
Hay una capa de escarcha en el compartimento	<p>Compruebe que las salidas de aire no estén bloqueadas con alimentos y asegúrese de que la comida esté colocada dentro del aparato de forma que permita una ventilación suficiente.</p> <p>Asegúrese de que la puerta esté completamente cerrada. Para eliminar la escarcha, consulte el capítulo de limpieza y cuidado.</p>
La temperatura interna es demasiado cálida	Es posible que las puertas hayan estado abiertas demasiado rato o con mucha frecuencia, o que las puertas se mantengan abiertas por algún obstáculo, o que el aparato tenga poco espacio a los lados, en la parte trasera o encima.
La temperatura interna es demasiado fría	Aumente la temperatura siguiendo el capítulo "Controles de la pantalla".
Las puertas no se pueden cerrar fácilmente	Compruebe si la parte superior del refrigerador está inclinada hacia atrás entre 1Mú-1R mm para permitir que las puertas se cierren solas

	o si hay algo dentro que impida el cierre de puertas.
El agua gotea sobre el suelo	La bandeja de agua (ubicada en la parte trasera inferior del gabinete) no está correctamente nivelada, el caño de desagüe (ubicado debajo de la parte superior del depósito del compresor) no está ubicado correctamente para dirigir el agua hacia la bandeja o el caño de agua está bloqueado. Puede que necesite correr el refrigerador de la pared para verificar la bandeja y el caño.
La luz no funciona	<ul style="list-style-type: none"> ● Es posible que la luz LED esté dañada. Revise cómo reemplazar las luces LED en el capítulo de limpieza y cuidado. ● El sistema de control desactivó las luces porque la puerta se ha mantenido abierta durante demasiado tiempo; cierre y vuelva a abrir la puerta para reactivar las luces.

Eliminación del aparato

Está prohibido eliminar este aparato con los residuos domésticos.


Material de embalaje

Los materiales de embalaje con el símbolo de reciclaje son reciclables. Arroje el embalaje al contenedor de recogida de residuos adecuado para reciclarlo.

Antes de eliminar el aparato

1. Desconecte el cable de alimentación del tomacorriente.
2. Corte el cable de alimentación y descarte el conector principal.

¡Advertencia! Los refrigeradores contienen refrigerante y gases en el aislamiento. El refrigerador y los gases tienen que ser desechados de manera profesional ya que pueden causar lesiones a los ojos o la ignición. Asegúrese de que la tubería del circuito de refrigerante no esté dañada antes de desecharla correctamente.

	Eliminación correcta del producto
	<p>Esta marca indica que no se debe eliminar el producto con otros residuos domésticos en la rE. Se deben llevar al punto de recolección adecuado para el reciclaje de sus equipos eléctricos y electrónicos. Al garantizar que este producto se elimine correctamente, ayudará a evitar posibles consecuencias negativas para el medio ambiente y la salud humana, que de otro modo podrían ser causadas por el manejo inadecuado de los desechos de este producto. Para más información sobre el reciclaje de este producto, contacte al municipio, al servicio de recolección de desperdicios o a la tienda donde compró el producto.</p>

Para evitar contaminaciones alimentarias, siga estas instrucciones

- Abrir la puerta durante largos periodos puede provocar un aumento significativo de la temperatura de los componentes del aparato.
- Limpie periódicamente las superficies que puedan entrar en contacto con los alimentos y los sistemas de drenaje accesibles.
- Almacene la carne y el pescado crudos en contenedores adecuados en el refrigerador, de forma que no toquen ni goteen sobre otros alimentos.
- Los compartimentos de dos estrellas para alimentos congelados son aptos para almacenar alimentos precongelados, almacenar o hacer helado y cubitos de hielo. - Los compartimentos de una, dos y tres estrellas no son adecuados para congelar alimentos frescos.

Orden	Compartimentos TIPO	Temp. de almacenamiento objetivo [°C]	Alimentos adecuados
1	Nevera	+2 ~ +8	Huevos, alimentos cocidos, alimentos envasados, frutas y verduras, productos lácteos, pasteles, bebidas y otros alimentos que no son adecuados para la congelación.
2	(**)-Congelador	≤ -18	Mariscos (pescado, camarones, mariscos), productos acuáticos de agua dulce y productos cárnicos (El tiempo recomendado es de 3 meses: los valores nutricionales y el sabor disminuyen con el tiempo), adecuados para alimentos frescos congelados.
3	**-Congelador	≤ -18	Mariscos (pescado, camarones, mariscos), productos acuáticos de agua dulce y productos cárnicos (El tiempo recomendado es de 3 meses: los valores nutricionales y el sabor disminuyen con el tiempo). No es adecuado para congelar alimentos frescos.
4	*-Congelador	≤ -12	Mariscos (pescado, camarones, mariscos), productos acuáticos de agua dulce y productos cárnicos (El tiempo recomendado es de 2 meses: los valores nutricionales y el sabor disminuyen con el tiempo). No es adecuado para congelar alimentos frescos.
5	0 estrellas	≤ -6	Mariscos (pescado, camarones, mariscos), productos acuáticos de agua dulce y productos cárnicos (El tiempo recomendado es de 1 mes: los valores nutricionales y el sabor disminuyen con el tiempo). No es adecuado para congelar alimentos frescos.
6	0 estrellas	-6 ~ 0	Cerdo fresco, carne de res, pescado, pollo, algunos alimentos procesados envasados, etc. (Recomendado para comer dentro del mismo día, preferiblemente no más tarde de 3 días). Alimentos procesados encapsulados parcialmente embalados / envueltos (alimentos no congelables)
7	Enfriar	-2 ~ +3	Cerdo, ternera, pescado y pollo frescos/congelados, productos de agua dulce, etc. (7 días por debajo de 0 °C y por encima de 0 °C, se recomienda consumir durante el mismo día, preferiblemente no más de 2 días). Marisco (menos de 0 durante 15 días, no se recomienda almacenar por encima de 0 °C).

8	Alimentos frescos	0 ~ +4	Cerdo, ternera, pescado y pollo frescos, alimentos cocinados, etc. (se recomienda comer durante el mismo día, preferiblemente no más de 3 días).
9	Vino	+5 ~ +20	Vino tinto, vino blanco, vino espumoso, etc.

Nota: almacene los diferentes alimentos según compartimentos o la temperatura de almacenamiento objetivo de los productos adquiridos.

- Si el refrigerador permanece vacío durante mucho tiempo, desenchúfelo, descongele, limpie, seque y deje la puerta abierta para prevenir la formación de moho en el interior.

Limpieza del dispensador de agua (especial para productos de dispensador de agua:

- Limpie los depósitos de agua si no se utilizan durante 48 horas; enjuague el sistema de agua conectado a un suministro de agua si no se ha sacado agua en 5 días.

Hisense

life reimagined

Importado por:
Hisense México S. de R.L. de C.V.
Blvd. Miguel de Cervantes Saavedra, No. 301
Torre Norte, Piso 2, Col. Ampliación Granada,
Municipio o Demarcación Territorial Miguel Hidalgo,
C.P. 11520, Ciudad de México,
R.F.C. HME1105121Y3
Tel: (52) (55) 5531-3515